



WATER
TECHNOLOGY®



Impianti prefabbricati per il trattamento
delle acque meteoriche e di prima pioggia



Esperienza e qualità al servizio dell'ambiente

EMS WATER TECHNOLOGY, grazie all'esperienza ultraventennale nel campo dell'Ingegneria Ambientale, si è specializzata nella progettazione e nella gestione di commesse per la realizzazione di Impianti per il trattamento delle acque provenienti da scarichi industriali e civili, compreso il riutilizzo e la potabilizzazione.

EMS WATER TECHNOLOGY, inoltre si è particolarmente specializzata nel TRATTAMENTO DELLE ACQUE DI PRIMA PIOGGIA e alla regolazione delle portate nei condotti di fognatura, con soluzioni completamente prefabbricate con vasche monoblocco in calcestruzzo o realizzate in opera secondo progetto esecutivo.

EMS WATER TECHNOLOGY offre un servizio completo di ricambistica, assistenza tecnica e la gestione programmata degli impianti anche con sistemi di monitoraggio da remoto via GSM.

Studi di fattibilità e progettazione impianti depurazione di tipo civile, industriale, potabile e di riutilizzo delle acque.

Progettazione esecutiva di dettaglio.

Unità mobili di potabilizzazione.

Impianti di trattamento acque di prima pioggia con vasche monoblocco e ad anelli in calcestruzzo armato ad alta resistenza.

Sistemi di disoleazione dimensionati secondo le normative UNI EN 858.

Componenti elettro-meccanici in acciaio inox AISI 304/316.

Assoluta assenza di perdite ed infiltrazione nel terreno.

Assistenza tecnica alla progettazione preliminare e per le domande di autorizzazione allo scarico.

Tempi di consegna ridotti e assistenza alla posa in opera.

Gli impianti proposti da EMS WATER TECHNOLOGY sono progettati e costruiti con apparecchiature ed accessori secondo i livelli più elevati di qualità e di affidabilità.

EMS WATER TECHNOLOGY collabora con il proprio team di progettazione con importanti partners italiani ed europei per lo studio di processi innovativi e tecnologie particolari al servizio dell'ambiente.





Impianti prefabbricati per il trattamento delle acque meteoriche e di prima pioggia



Impianti di separazione idrocarburi

I separatori prefabbricati tipo EMS WATER TECNOLOGY sono dimensionati secondo le Norme EN 858-1, ed assicurano il rispetto dei parametri di accettabilità previsti dal Decreto Legislativo n.152 del 03.04.06 per gli scarichi in fognatura pubblica o in acque superficiali, limitatamente alle sostanze flottanti, ai solidi sedimentabili e idrocarburi.

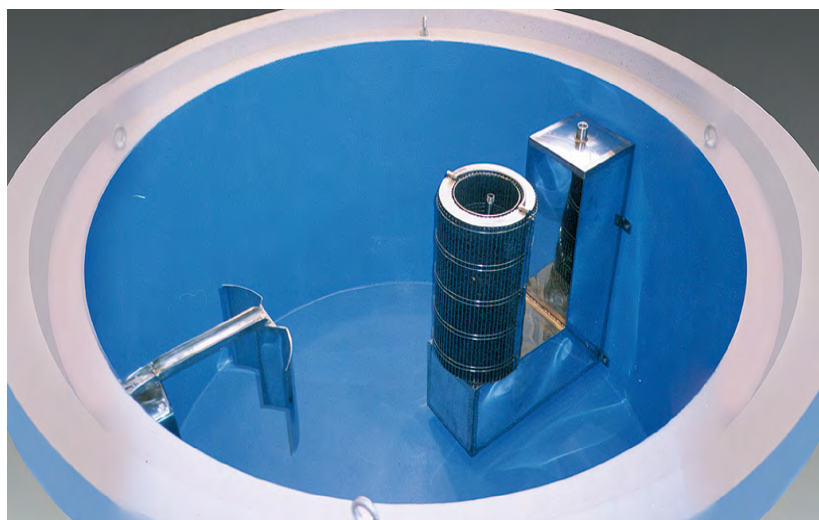
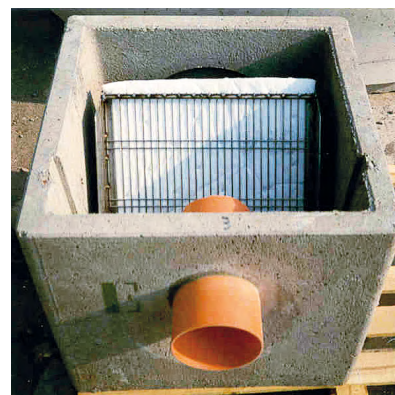
Separatori per stazioni di servizio, parcheggi auto, demolizioni auto, box, autofficine, lavaggi e autorimesse coperte

I separatori prefabbricati tipo EMS WATER TECNOLOGY serie DSO/P ed DSO/C vengono utilizzati per depurare le acque provenienti dai piazzali di stazioni di servizio, di parcheggio e/o demolizioni auto, inquinate principalmente da perdite involontarie delle autovetture in sosta con presenza di oli minerali, sabbie e terriccio.

I separatori prefabbricati tipo EMS WATER TECNOLOGY vengono utilizzati per depurare le acque provenienti dal lavaggio delle superfici pavimentate e delle autovetture, nelle autofficine e negli autolavaggi, inquinate principalmente da oli, sostanze grasse e sabbia.

Il programma di produzione prevede le seguenti tipologie costruttive:

- Separatori prefabbricati monoblocco in c.a. (serie DSO/P).
- Separatori prefabbricati ad anelli componibili in c.a. (serie DSO/C).
- Separatori prefabbricati ad anelli componibili in c.a. (serie SO/AC).





Impianti di trattamento acque di prima pioggia

Scolmatori per acque di prima pioggia

Gli scolmatori per acque di prima pioggia tipo EMS WATER TECHNOLOGY serie SCO vengono utilizzati come previsto dalla L. R. n.26 della Regione Lombardia del 12.12.03 e s.m.i. e sono necessari per controllare le acque in arrivo alle reti fognarie consentendo di smaltirle attraverso l'infiltrazione naturale nel terreno, senza inquinare le falde sotterranee, separando le acque di prima pioggia che vengono inviate alla fognatura o all'impianto di depurazione.

Il programma di produzione prevede le seguenti tipologie costruttive:

- Scolmatore prefabbricato di tipo monoblocco parallelepipedo in c.a. (serie SCO/P).
- Scolmatore prefabbricato di tipo monoblocco cilindrico in c.a. (serie SCO/A).

Treatmento in continuo di tutte le acque (piccole superfici da 0 a 3000 mq.)

Gli impianti di trattamento acque meteoriche tipo EMS WATER TECHNOLOGY serie DSO vengono impiegati a servizio generalmente di piccole superfici e prevedono il trattamento in continuo di tutta la portata affluente mediante dissabbiatura iniziale e successiva separazione oli e idrocarburi completa di filtro a coalescenza.

Gli impianti di trattamento acque meteoriche tipo EMS WATER TECHNOLOGY serie DSO sono costituiti da vasche prefabbricate circolari monoblocco o ad anelli componibili in c.a. con solette di copertura di tipo carrabile e chiusini in ghisa classe D400.



Impianti prefabbricati per il trattamento delle acque meteoriche e di prima pioggia



Trattamento con sistema integrato di by-pass (medie superfici 1000 a 4000 mq.)

Gli impianti di trattamento acque meteoriche tipo EMS WATER TECHNOLOGY serie IPC/C vengono impiegati a servizio di medie superfici e prevedono il trattamento parzializzato delle acque di prima pioggia mediante l'impiego di un apposito scolmatore iniziale seguito da dissabbiatura e successiva separazione oli e idrocarburi completa o meno di filtro a coalescenza.

Gli impianti di trattamento acque meteoriche tipo EMS WATER TECHNOLOGY serie IPC/C sono costituiti da vasche prefabbricate circolari ad anelli componibili in c.a. con solette di copertura di tipo carrabile e chiusini in ghisa classe D400.

Trattamento con bacini di stoccaggio (grandi superfici da 4000 a oltre 50.000 Mq.)

Gli impianti di trattamento acque meteoriche tipo EMS WATER TECHNOLOGY serie IPA/C vengono impiegati a servizio delle medie e grandi superfici e sono dimensionati e strutturati secondo il D.Lgs. 152/2006 e prevedono la separazione delle acque di prima pioggia ed il loro stoccaggio in appositi bacini di ritenzione dai quali vengono pompate a portata limitata e costante alla fognatura pubblica in circa 48 ore come previsto dalla normativa italiana. A valle delle vasche di prima pioggia tipo EMS WATER TECHNOLOGY serie IPA/C vengono installati separatori di oli muniti di filtro a coalescenza dimensionati secondo norme EN 858-1.

Gli impianti di trattamento acque meteoriche tipo EMS WATER TECHNOLOGY serie IPA/C sono costituiti da vasche prefabbricate circolari ad anelli componibili in c.a. con solette di copertura di tipo carrabile e chiusini in ghisa classe D400, o tipo EMS WATER TECHNOLOGY serie IPA/P con vasche monoblocco in c.a., o realizzate in opera in getto di c.a.

Trattamento in continuo per grandi superfici

Gli impianti di trattamento acque meteoriche tipo EMS WATER TECHNOLOGY serie IPC/P-FC vengono impiegati a servizio delle grandi superfici e sono dimensionati e strutturati secondo la norma UNI EN 858 1 e 2.

Sono costituiti da vasche prefabbricate monoblocco parallelepipedo in c.a. con solette di copertura di tipo carrabile e chiusini in ghisa classe D400.



Impianti con pulizia automatica dei bacini di stoccaggio

I bacini di ritenzione e di prima pioggia sono realizzati generalmente con vasche a pianta rettangolare o circolare, con fondo inclinato per favorire l'accumulo dei solidi sedimentabili e delle morchie galleggianti in un unico punto.

L'operazione di lavaggio avviene a vasca vuota prima che lo sporco depositato provochi incrostazioni ed emanazione di cattivi odori.

La pulizia automatica dei bacini è assicurata dalla vasca di lavaggio tipo EMS WATER TECHNOLOGY serie VL; con funzionamento senza energia elettrica e priva totalmente di manutenzione.

Può essere alimentata con acqua di rete, acqua di fiume o acqua depurata.

Il corpo della vasca di lavaggio, di forma particolare e sospeso nel punto più alto del bacino, si gira automaticamente per lo spostamento del baricentro quando viene riempito con acqua pulita.

L'acqua che si riversa dal muro di caduta viene deviata sul fondo del bacino con grande impatto generando un'elevata velocità e il conseguente trascinarsi dei solidi sedimentabili su tutta la lunghezza del bacino.

Così sciacquate le sostanze e le impurità presenti nel bacino vengono inviate al pozzetto per la raccolta ed estrazione.

L'estrazione dei liquami accumulati nei bacini di ritenzione, viene effettuato in automatico con pompe sommerse alloggiati in apposito pozzetto nella parte più profonda della vasca e devono essere in grado di assicurare lo svuotamento lento e totale del bacino.

Le apparecchiature vengono eseguite con costruzioni robuste e dato l'ambiente particolarmente corrosivo, esclusivamente con acciaio inox AISI 304 e sono garantite per un funzionamento sicuro nel tempo e privo di qualsiasi manutenzione.



Impianti prefabbricati per il trattamento delle acque meteoriche e di prima pioggia



Speciale autostrade



Gli impianti di trattamento acque meteoriche tipo EMS WATER TECHNOLOGY serie IPC/P-PL, per grandi superfici sono convenientemente utilizzati per depurare le acque di pioggia provenienti dalle autostrade inquinate principalmente da sostanze derivanti dal traffico autoveicoli, oli minerali, sabbie e terriccio, o più pericolosamente da sversamento accidentale di liquami pericolosi in caso di incidenti.

Gli impianti di trattamento acque di pioggia IPC/P-PL, per grandi superfici sono progettati e dimensionati secondo le Norme EN 858-1 ed assicurano il rispetto dei parametri

di accettabilità previsti dal Decreto Legislativo n. 152 del 03.04.06, per gli scarichi in fognatura pubblica o in acque superficiali, limitatamente alle sostanze flottanti ed ai solidi sedimentabili.

Con il loro impiego viene controllato il convogliamento delle acque meteoriche nelle reti fognarie, favorendone lo smaltimento in loco.

Gli impianti di trattamento acque di pioggia tipo EMS WATER TECHNOLOGY serie IPC/P sono costituiti con vasche monoblocco parallelepipedo con fondo piano in calcestruzzo armato ad alta resistenza in accordo con il D.M. 14/01/2008.

L'impianto prevede due bacini distinti: uno di dissabbiatura e uno di separazione oli con pacchi lamellari munito di dispositivo con attuatore a galleggiante, questo per impedire la fuoriuscita di oli quanto la camera di raccolta è completamente riempita.



Vasche di onda nera

In caso di sversamento accidentale di liquami inquinanti provenienti dalla sede stradale (ad esempio per un incidente di un'autobotte trasportante sostanze chimiche), è necessario l'impiego di una particolare vasca di "sicurezza stradale" detta anche di "onda nera" avente lo scopo di intercettare ed accumulare le sostanze pericolose fuoriuscite.

In pratica, secondo una modalità ampiamente sperimentata, quando ad esempio una autocisterna trasportante sostanze chimiche viene coinvolta in un incidente che ne provoca la fuoriuscita dei liquami pericolosi, la centrale operativa della Società di Gestione Autostrada comanda da remoto l'apertura della paratoia normalmente chiusa alloggiata dentro la vasca di "onda nera" più prossima all'incidente permettendo così di raccogliere in tempo reale i liquami pericolosi provenienti dalla sede stradale.



A fine sversamento dell'inquinante e a vasca d'onda nera piena, l'operatore addetto comanda la chiusura della paratoia e il successivo prelievamento e smaltimento dell'inquinante accumulato con idonea autobotte.

Gli impianti di sicurezza stradale, o "vasche di onda nera", progettati e costruiti da EMS WATER TECHNOLOGY, sono composti dalla vasca prefabbricata monoblocco parallelepipedica con fondo piano in calcestruzzo ad alta resistenza opportunamente rivestita all'interno con resina protettiva ed equipaggiata con paratoia motorizzata con attuatore tipo sommergibile comandata da centralina elettronica asservita da telecomando remoto.

Impianti di sollevamento acque meteoriche nei sottopassi autostradali

I sottopassi autostradali devono essere equipaggiati con opportune vasche di accumulo e sollevamento acque meteoriche posizionate nelle zone più depresse e opportunamente dimensionate con volume di accumulo secondo quanto prescritto nel D.P.C.M. 16/05/2003, in particolare per garantire la piena transitabilità del tratto stradale nei 120 minuti successivi ad una eventuale avaria del sistema di sollevamento acque.

La separazione della portata convogliata alla vasca di accumulo tra le acque di prima e seconda pioggia avviene all'interno della vasca stessa.

Gli impianti di sollevamento acque meteoriche per sottopassi autostradali progettati e costruiti da EMS WATER TECHNOLOGY, sono composti dalla vasca prefabbricata monoblocco parallelepipedica con fondo piano in calcestruzzo ad alta resistenza opportunamente rivestita all'interno con resina protettiva ed equipaggiata di norma con n. 3 elettropompe di tipo sommergibile delle quali una di completa riserva, gruppo elettrogeno di emergenza, impianto semaforico e, su richiesta, impianto di messaggistica variabile.

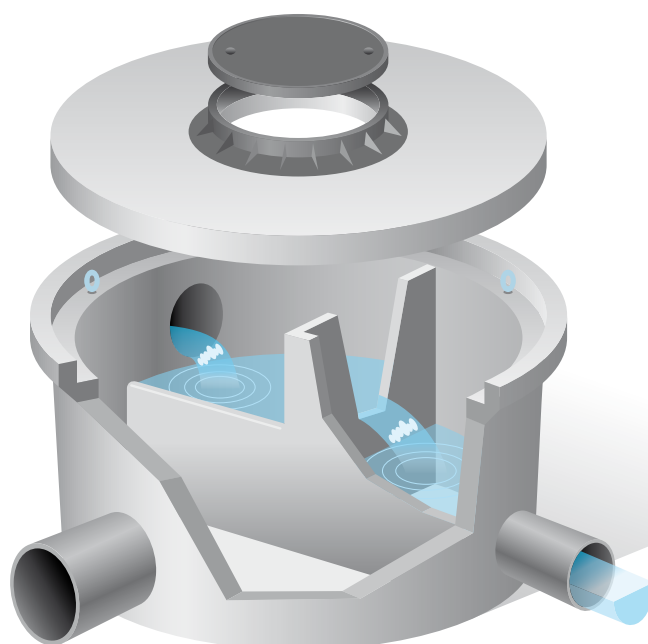


Impianti prefabbricati per il trattamento delle acque meteoriche e di prima pioggia

Serie SCO/C **Scolmatori cilindrici per acque di prima pioggia.**

Voce di capitolato

"Fornitura di scolmatore monoblocco cilindrico per acque di prima pioggia tipo EMS WATER TECHNOLOGY serie SCO/C, costruito in calcestruzzo armato ad alta resistenza, con copertura di tipo carrabile, munito nel suo interno di soglia con stramazzo tipo "Cipolletti" opportunamente dimensionata".



MODELLO	SUPERFICIE SCOLANTE mq	DIAMETRO cm	ALTEZZA cm	PESO q.li
SCO/C 150	1000 ÷ 8000	165	118	21
SCO/C 200	7000 ÷ 15000	220	130	46

Tutti i modelli hanno copertura carrabile.

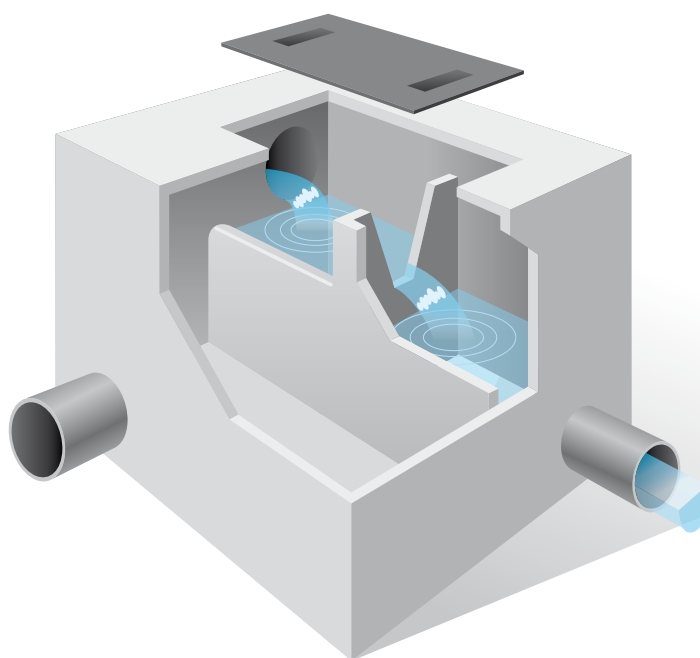
I valori riportati sono a titolo informativo. La società EMS WATER TECHNOLOGY S.r.l. si riserva di variarli in qualunque momento.

Serie SCO/P

Scolmatori monoblocco parallelepipedi per acque di prima pioggia.

Voce di capitolato

"Fornitura di scolmatore monoblocco parallelepipedo per acque di prima pioggia tipo EMS WATERTECNOLOGY serie SCO/P, costruito in calcestruzzo armato ad alta resistenza, con copertura di tipo carrabile, munito nel suo interno di soglia con stramazzo tipo "Cipolletti" opportunamente dimensionata".



MODELLO	SUPERFICIE SCOLANTE mq	LATO cm	ALTEZZA cm	PESO q.li
SCO/P 130	1000 ÷ 4000	130 x 130	150	18
SCO/P 160	5000 ÷ 10000	160 x 160	150	28
SCO/P 200	11000 ÷ 15000	200 x 200	150	50

I valori riportati sono a titolo informativo. La società EMS WATER TECHNOLOGY S.r.l. si riserva di variarli in qualunque momento.

Impianti prefabbricati per il trattamento delle acque meteoriche e di prima pioggia

Serie SO/AC

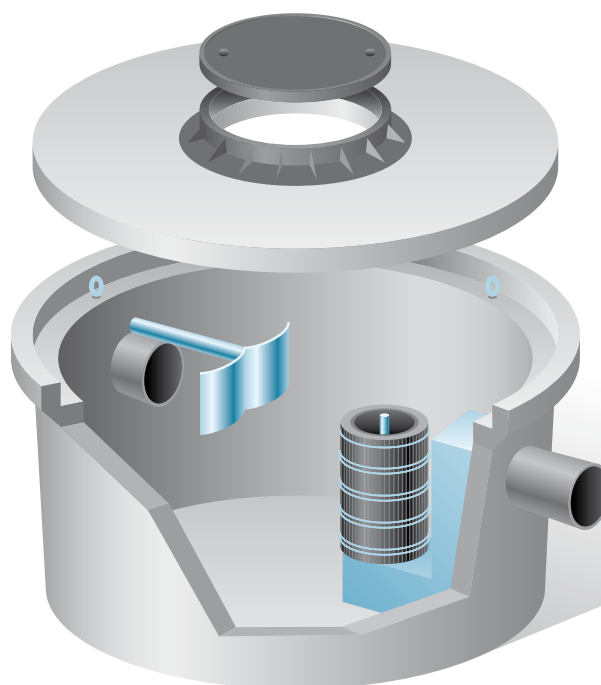
Separatori oli minerali per piccole superfici.

Sistema per piccole superfici con trattamento delle acque meteoriche in continuo.

CONFORME UNI EN 858 marcatura CE

Voce di capitolato

"Fornitura di separatore tipo EMS WATER TECHNOLOGY serie SO/AC, dimensionato secondo quanto prescritto dalle Norme EN 858-1, classe 1, marchiato CE, prefabbricato per il trattamento di acque provenienti da piazzali impermeabilizzati, in calcestruzzo armato ad alta resistenza, completo all'interno di deflettore in AISI per il liquame in entrata e di valvola otturatrice con filtro a coalescenza per il liquame in uscita, soletta carrabile e chiusini di ispezione a passo d'uomo in ghisa classe D 400".



DESCRIZIONE	UNITÀ DI MISURA	SO/AC 4	SO/AC 10	SO/AC 20	SO/AC 30	SO/AC 40	SO/AC 50
Portata nominale	l/s	4	10,00	20,00	30,00	40,00	50,00
N. max auto parcheggiate	N.	8	16	20	28	36	44
Volume disoleatore	l	1900	2400	3800	5300	7500	10000
Dimensioni separatore							
- diametro	cm	160	220	220	220	250	250
- altezza	cm	175	130	180	230	235	285
Diametro tubazioni ing/usc	mm	160	160	200	250	300	300
Peso complessivo	q.li	30	46	56	64	90	110
Peso del pezzo più pesante	q.li	22	30	30	30	60	80

I valori riportati sono a titolo informativo. La società EMS WATER TECHNOLOGY S.r.l. si riserva di variarli in qualunque momento.

Serie SOPAC

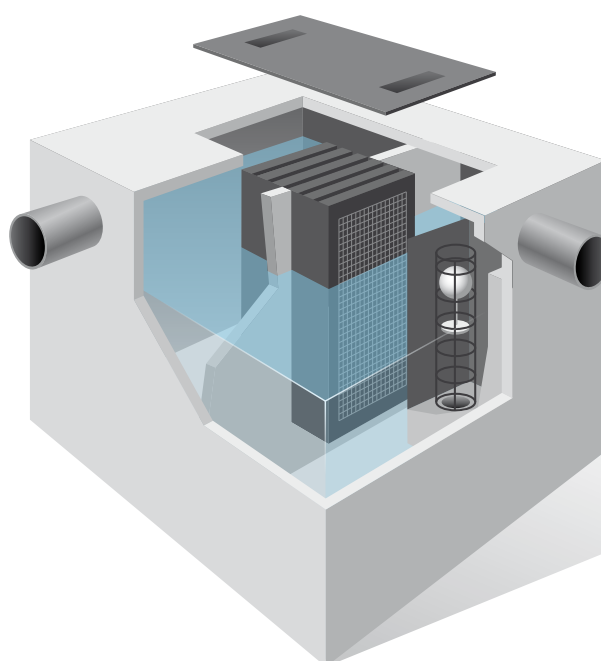
Separatori oli minerali per piccole utenze.

Separatore oli e idrocarburi monoblocco portata max. nominale 1,5 l/s.

CONFORME UNI EN 858 marcatura **CE**

Voce di capitolato

"Fornitura di separatore tipo EMS WATER TECHNOLOGY serie SOPAC, dimensionato secondo quanto prescritto dalle Norme EN 858-1, di classe 1 marchiato CE, di tipo prefabbricato monoblocco in calcestruzzo ad alta resistenza idoneo per il trattamento di acque provenienti da stazioni di servizio, piazzali di parcheggio, autorimesse coperte, completo di equipaggiamento interno composto da deflettore in acciaio inox, comparto di filtrazione con pacco lamellare in materiale sintetico insensibile all'azione degli idrocarburi, dispositivo di scarico munito di otturatore a galleggiante e soletta di copertura".



SOPAC impianto per stazioni di servizio, parcheggi, autorimesse coperte, autolavaggi e officine con idropultrici

PORTATA NOMINALE l/s	SUPERFICIE SERVITA MAX mq	MAX DI AUTO n.	DIMENSIONI SEPARATORE			PESO SEPARATORE q.li
			Lunghezza cm	Larghezza cm	Altezza cm	
1,5	200	15	120	100	100	15

I valori riportati sono a titolo informativo. La società EMS WATER TECHNOLOGY S.r.l. si riserva di variarli in qualunque momento.

Impianti prefabbricati per il trattamento delle acque meteoriche e di prima pioggia

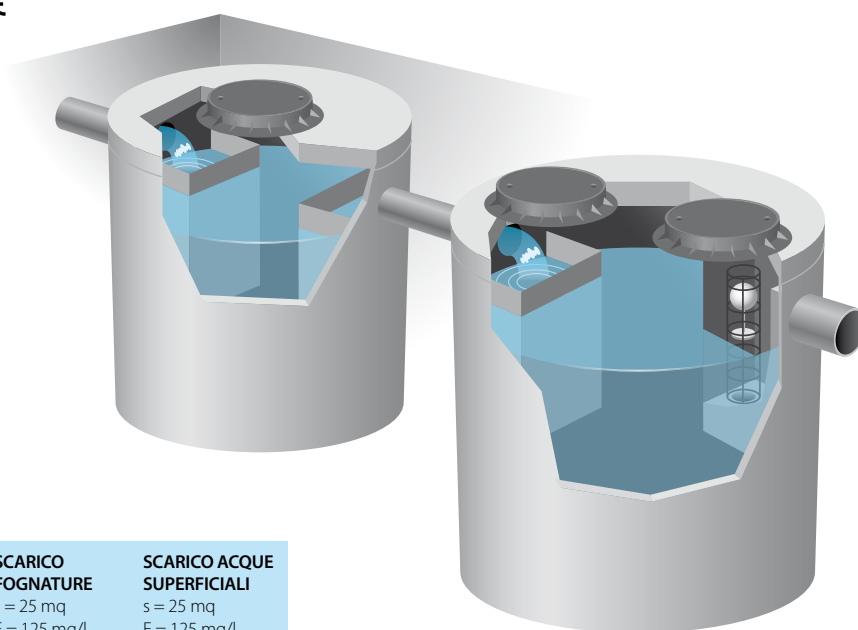
Serie DSO/C

Separatori oli minerali per stazioni di servizio, box, parcheggi auto, demolizioni auto.

CONFORME UNI EN 858 marcatura CE

Voce di capitolato

"Fornitura di separatore tipo EMS WATER TECHNOLOGY serie DSO/C, dimensionato secondo quanto prescritto dalle Norme EN 858-1, classe 1, marchiato CE, prefabbricato per il trattamento di acque provenienti da stazioni di servizio, da parcheggi e/o demolizioni auto, box, in calcestruzzo armato ad alta resistenza, suddiviso in due bacini: uno di dissabbiatura e uno di separazione oli, completi di deflettori in acciaio inox, filtro a coalescenza, dispositivo di scarico munito di otturatore a galleggiante con copertura carrabile atta a traffico pesante, completi di chiusini di ispezione a passo d'uomo in ghisa classe D 400".



DATI DI PROGETTO:	SCARICO FOGNATURE	SCARICO ACQUE SUPERFICIALI
Superficie per auto	s = 25 mq	s = 25 mq
Inquinamento max all'entrata da oli minerali	E = 125 mg/l	E = 125 mg/l
Rendimento di depurazione	n = 92%	n = 97%
Inquinamento max all'uscita da oli minerali	D = 10 mg/l	D = 5 mg/l

DESCRIZIONE	UNITÀ DI MISURA	DSO/C NG 4	DSO/C NG 6	DSO/C NG 8	DSO/C NG 10	DSO/C NG 15	DSO/C NG 20	DSO/C NG 30	DSO/C NG 40	DSO/C NG 50
Portata nominale	l/s	4,00	6,00	8,00	10,00	15,00	20,00	30,00	40,00	50,00
N. max auto parcheggiate	N.	8	12	16	18-20	28	36	56	72	92
Volume dissabbiatore	l	1000	2000	3000	4000	5400	6000	6800	7000	8100
Volume disoleatore	l	900	1900	1900	1900	3700	3700	5300	6400	8000
Volume raccolta olio	l	150	235	235	235	600	600	750	1300	1600
Dimensioni dissabbiatore		(*)								
- diametro	cm	-	160	162	162	220	220	220	250	250
- altezza	cm	-	175	220	270	230	280	280	235	285
Dimensioni disoleatore		(*)								
- diametro	cm	160	160	160	160	220	220	220	250	250
- altezza	cm	175	175	175	175	180	180	230	235	285
Diametro tubazioni ing/usc	mm	160	160	160	160	200	200	250	300	300
Quota ingresso/in	cm	41	39	39	39	50	50	55	60	65
Quota uscita/out	cm	43	43	43	43	54	54	59	64	70
Peso complessivo	q.li	30	60	58	63	120	130	138	166	210
Peso del pezzo più pesante	q.li	22	22	22	22	30	30	30	60	80

(*) Versione integrata in bacino monoblocco.

I valori riportati sono a titolo informativo. La società EMS WATER TECHNOLOGY S.r.l. si riserva di variarli in qualunque momento.

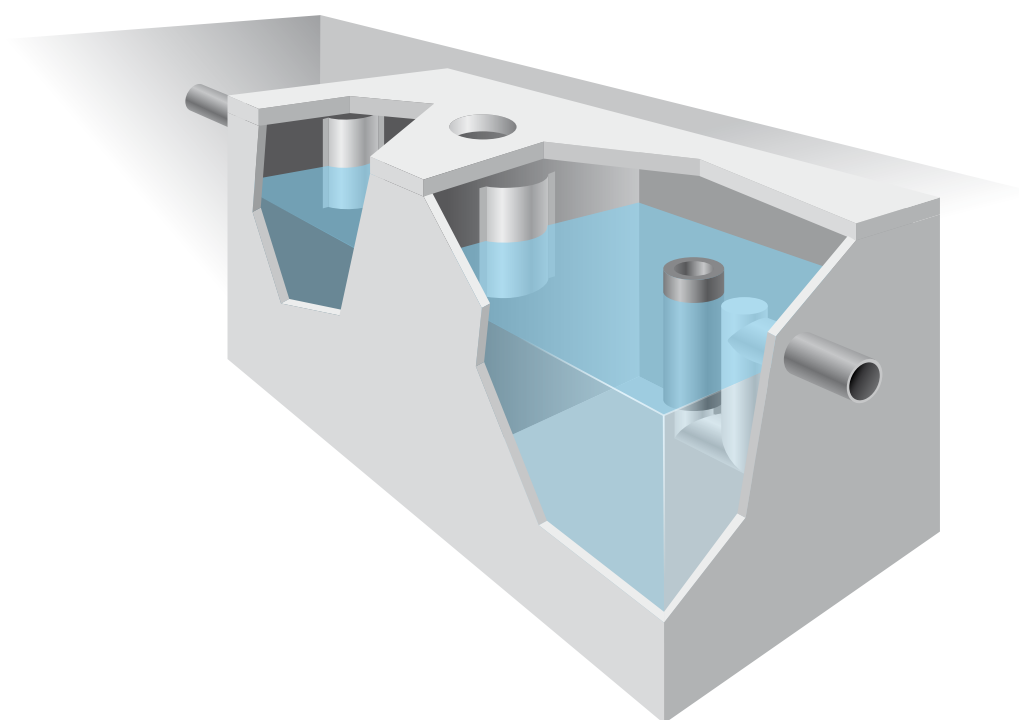
Serie DSO/P

Separatori oli ed idrocarburi monoblocco.

CONFORME UNI EN 858 marcatura CE

Voce di capitolato

"Fornitura di separatore in continuo tipo EMS WATER TECHNOLOGY serie DSO/P, dimensionato secondo il sistema S-II-I-P della normativa UNI EN 858 PARTE 1 e 2, di classe 1, marchiato CE, prefabbricato monoblocco parallelepipedo in calcestruzzo armato ad alta resistenza, per il trattamento di acque provenienti da strade, stazioni di servizio, parcheggi e/o demolizioni auto, box, , suddiviso al suo interno in due comparti uno di dissabbiatura e uno di separazione oli, completo di deflettori in acciaio inox, filtro a coalescenza, dispositivo di scarico munito di otturatore a galleggiante con soletta di copertura completa ispezioni a passo d'uomo".



DESCRIZIONE	UNITÀ DI MISURA	DSO/P NG 6	DSO/P NG 10	DSO/P NG 15	DSO/P NG 20	DSO/P NG 30	DSO/P NG 40	DSO/P NG 50	DSO/P NG 65	DSO/P NG 80	DSO/P NG 100
Portata nominale	l/s	6	10	15	20	30	40	50	65	80	100
Lunghezza vasca	cm	160	250	250	325	400	400	550	650	750	950
Larghezza vasca	cm	140	160	200	250	250	250	250	250	250	250
Altezza vasca	cm	166	166	216	216	216	266	266	266	266	266
Peso	q.li	33	59	84	116	144	157	203	240	277	358
Diametro tubazione ingresso/uscita	mm	160	160	200	200	250	300	300	300	300	400
Filtro a coalescenza	n.	1	1	1	1	1	1	1	1	1	1
Diametro filtro a coalescenza	mm	160	160	200	200	250	300	300	300	300	400
Quota scorrimento in ingresso (r.e.s.)*	cm	46	46	46	56	56	56	56	56	66	66
Quota scorrimento in uscita (r.e.s.)*	cm	59	59	59	69	69	69	69	69	79	79

ACCESSORI OPZIONALI:

- Copertura delle vasche atta a traffico pesante.
- Dispositivo di allarme elettronico visivo per massimo livello camera raccolta oli.
- Serbatoio separato e sistema di raccolta oli.
- Valvola di esclusione flusso in ingresso.

*(r.e.s.) = rispetto estradosso soletta

I valori riportati sono a titolo informativo. La società EMS WATER TECHNOLOGY s.r.l. si riserva di variarli in qualunque momento.

Impianti prefabbricati per il trattamento delle acque meteoriche e di prima pioggia

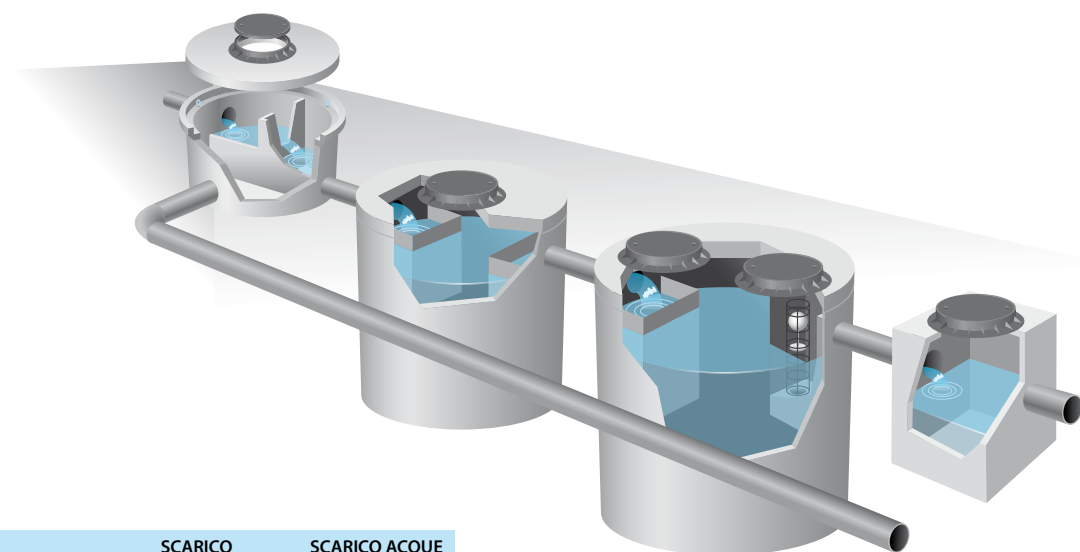
Serie IPC/C

Impianti trattamento acque di prima pioggia in continuo.

Impianti per medie superfici con trattamento delle acque di prima pioggia con sistema di installazione in By-pass.

Voce di capitolato

"Fornitura di impianto di trattamento acque di prima pioggia tipo EMS WATER TECHNOLOGY serie IPC/C per il trattamento delle acque di prima pioggia con by-pass, dimensionato secondo quanto prescritto dalle Norme EN 858-1, marchiato CE, costituito da vasche prefabbricate di tipo cilindriche in c.a. ad alta resistenza suddiviso in tre bacini: uno di scolmatura, uno di dissabbiatura e uno di separazione oli, completo di deflettori in acciaio inox, filtro a coalescenza, dispositivo di scarico munito di otturatore a galleggiante con copertura carrabile atta a traffico pesante, completa di chiusini di ispezione a passo d'uomo in ghisa classe D400".



DATI DI PROGETTO:	SCARICO FOGNATURE	SCARICO ACQUE SUPERFICIALI
Inquinamento max all'entrata da oli minerali	E = 125 mg/l	E = 125 mg/l
Rendimento di depurazione	n = 92%	n = 97%
Inquinamento max all'uscita da oli minerali	D = 10 mg/l	D = 5 mg/l

DESCRIZIONE	UNITÀ DI MISURA	IPC/C NG 6	IPC/C NG 10	IPC/C NG 15	IPC/C NG 20	IPC/C NG 30	IPC/C NG 40	IPC/C NG 50
Portata nominale	l/s	6,00	10,00	15,00	20,00	30,00	40,00	50,00
Volume dissabbiatore	l	2000	3800	5400	6000	6800	7000	8100
Volume disoleatore	l	1900	1900	3700	3700	5300	6400	8000
Volume raccolta olio	l	235	235	600	600	750	1300	1600
Dimensioni scolmatore								
- diametro esterno	cm	162	162	162	220	220	220	220
- altezza esterna	cm	120	120	120	130	130	130	130
Dimensioni dissabbiatore								
- diametro	cm	160	162	220	220	220	250	250
- altezza	cm	175	270	230	280	280	235	285
Dimensioni disoleatore								
- diametro	cm	160	160	220	220	220	250	250
- altezza	cm	175	175	180	180	230	235	285
Diametro tubazioni ing/usc	mm	160	160	200	200	250	300	300
Quota ingresso	cm	54	54	54	78	78	78	80
Quota uscita	cm	90	90	90	102	102	102	104
Peso complessivo	q.li	82	85	142	176	184	212	256
Peso del pezzo più pesante	q.li	22	22	30	30	30	60	80

I valori riportati sono a titolo informativo. La società EMS WATER TECHNOLOGY S.r.l. si riserva di variarli in qualunque momento.

Serie IPC/P-FC

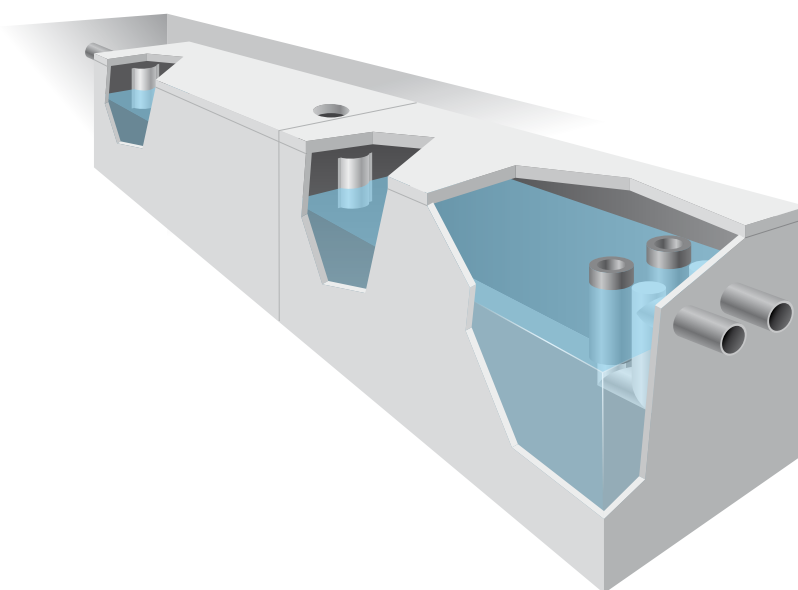
Impianti trattamento acque di pioggia monoblocco parallelepipedi in continuo per grandi superfici.

Impianti per grandi superfici per il trattamento delle acque di prima pioggia in continuo con disoleatore con filtri a coalescenza.

CONFORME UNI EN 858 marcatura CE

Voce di capitolato

"Fornitura di separatore in continuo tipo EMS WATER TECHNOLOGY serie IPC/P-FC, dimensionato secondo il sistema S-II-P della normativa UNI EN 858 PARTE 1e 2 di classe 1, marchiato CE, prefabbricato monoblocco parallelepipedo in calcestruzzo armato ad alta resistenza, per il trattamento di acque provenienti da strade, stazioni di servizio, parcheggi e/o demolizioni auto, box, suddiviso al suo interno in due comparti uno di dissabbiatura e uno di separazione oli, completo di deflettori in acciaio inox, filtro a coalescenza, dispositivo di scarico munito di otturatore a galleggiante con soletta di copertura completa ispezioni a passo d'uomo".



DESCRIZIONE	UNITÀ DI MISURA	IPC/P-FC NG 125	IPC/P-FC NG 150	IPC/P-FC NG 200	IPC/P-FC NG 300	IPC/P-FC NG 400
Portata nominale	l/s	125	150	200	300	400
N. vasche dissabbiatura	n.	1	1	1	2	2
- lunghezza	cm	550	650	750	650	750
- larghezza	cm	250	250	250	250	250
- altezza	cm	266	266	266	266	266
- peso	q.li	203	240	277	240	277
N. vasche disoleazione	n.	1	1	1	2	2
- lunghezza	cm	400	400	450	400	450
- larghezza	cm	250	250	250	250	250
- altezza	cm	266	266	266	266	266
- peso	q.li	157	157	175	157	175
Diametro tubazione ingresso	mm	400	400	400	400	400
Filtri a coalescenza	n.	2	2	2	4	4
Diametro cad.uno filtro coalescenza	mm	300	300	400	300	400
Quota scorrimento in ingresso (r.e.s.)*	cm	63	63	63	63	63
Quota scorrimento in uscita (r.e.s.)*	cm	77	77	77	77	77

ACCESSORI OPZIONALI:

- Copertura delle vasche atta a traffico pesante.
- Dispositivo di allarme elettronico visivo per massimo livello camera raccolta oli.
- Serbatoio separato e sistema di raccolta oli.
- Valvola di esclusione flusso in ingresso.

*(r.e.s.) = rispetto estradosso soletta

I valori riportati sono a titolo informativo. La società EMS WATER TECHNOLOGY s.r.l. si riserva di variarli in qualunque momento.

Impianti prefabbricati per il trattamento delle acque meteoriche e di prima pioggia

Serie IPC/P-PL

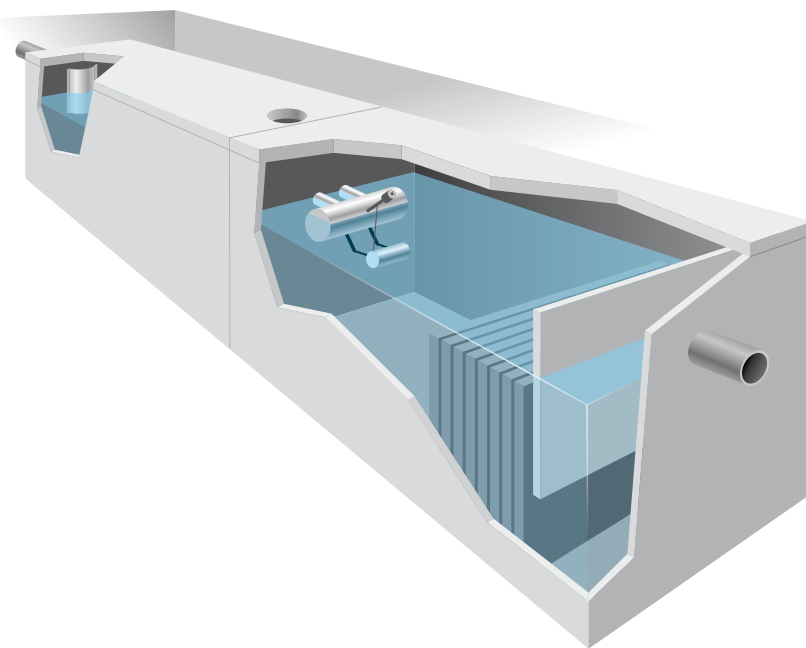
Impianti trattamento acque di pioggia monoblocco parallelepipedo in continuo per grandi superfici.

Impianti per grandi superfici per il trattamento delle acque di prima pioggia in continuo con disoleatore a pacchi lamellari.

CONFORME UNI EN 858 marcatura CE

Voce di capitolato

"Fornitura di separatore in continuo tipo EMS WATER TECHNOLOGY serie IPC/P-PL, dimensionato secondo il sistema S-II-P della normativa UNI EN 858 PARTE 1 e 2 di classe 1, marchiato CE, prefabbricato monoblocco parallelepipedo in calcestruzzo armato ad alta resistenza, per il trattamento di acque provenienti da strade, stazioni di servizio, parcheggi e/o demolizioni auto, box, suddiviso al suo interno in due comparti uno di dissabbiatura e uno di separazione oli, completo di deflettori in acciaio inox, pacco lamellare, dispositivo di scarico munito di otturatore a galleggiante con soletta di copertura completa ispezioni a passo d'uomo".



DESCRIZIONE	UNITÀ DI MISURA	IPC/P-PL NG 100	IPC/P-PL NG 125	IPC/P-PL NG 150	IPC/P-PL NG 200	IPC/P-PL NG 300	IPC/P-PL NG 400
Portata nominale	l/s	100	125	150	200	300	400
N. vasche dissabbiatura	n.	1	1	1	1	2	2
- lunghezza	cm	450	550	650	750	650	750
- larghezza	cm	250	250	250	250	250	250
- altezza	cm	266	266	266	266	266	266
- peso	q.li	184	203	240	277	240	277
N. vasche disoleazione	n.	1	1	1	1	2	2
- lunghezza	cm	325	400	400	450	400	450
- larghezza	cm	250	250	250	250	250	250
- altezza	cm	266	266	266	266	266	266
- peso	q.li	148	157	157	175	157	175
Diametro tubazione ingresso	mm	400	400	400	400	400	400
Pacchi lamellari	n.	1	1	1	1	1	1
Quota scorrimento in ingresso (r.e.s.)*	cm	63	63	63	63	63	63
Quota scorrimento in uscita (r.e.s.)*	cm	77	77	77	77	77	77

ACCESSORI OPZIONALI:

- Copertura delle vasche atta a traffico pesante.
- Dispositivo di allarme elettronico visivo per massimo livello camera raccolta oli.
- Serbatoio separato e sistema di raccolta oli.
- Valvola di esclusione flusso in ingresso.

*(r.e.s.) = rispetto estradosso soletta

I valori riportati sono a titolo informativo. La società EMS WATER TECHNOLOGY s.r.l. si riserva di variarli in qualunque momento.

Serie IPA/C

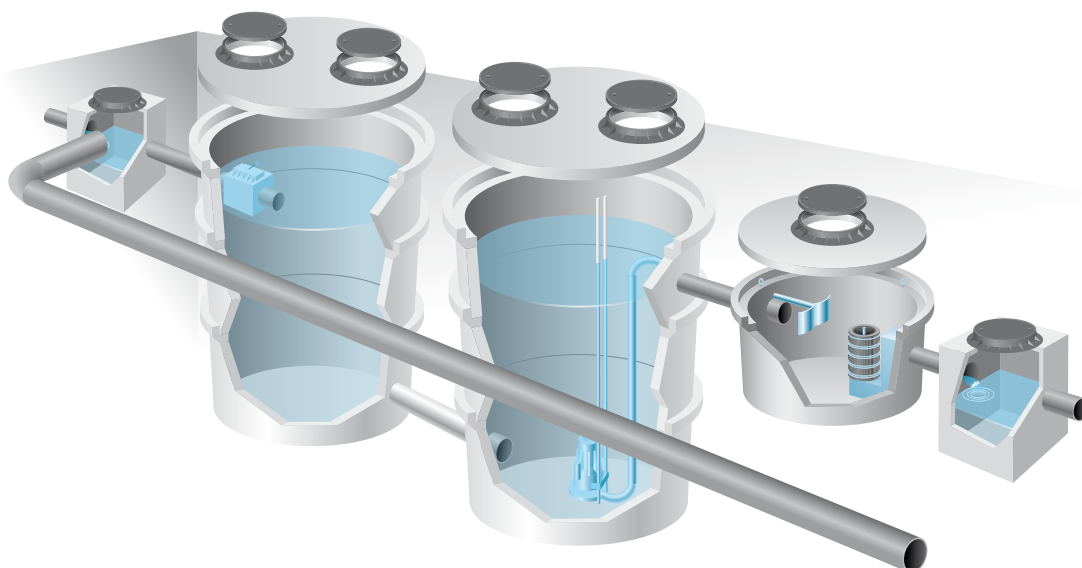
Impianti trattamento acque di prima pioggia ad anelli componibili ad accumulo e rilancio per superfici da 4000 a 10000 mq.

Impianti per medie superfici con trattamento delle acque di prima pioggia con sistema a bacini di accumulo.

Voce di capitolato

"Fornitura di impianto di trattamento acque di prima pioggia ad anelli componibili tipo EMS WATER TECHNOLOGY serie IPA/C per il trattamento delle acque di prima pioggia con bacini di accumulo, dimensionato secondo quanto prescritto del D. Lgs. 152/2006, realizzato con vasche prefabbricate ad anelli componibili in c.a. ad alta resistenza di tipo carrabile da automezzi pesanti, ispezioni a passo d'uomo con chiusini in ghisa classe D400, equipaggiate all'interno di valvole antiriflusso e separazione acque di prima pioggia in AISI 304, elettropompa sommergibile di sollevamento acque stoccate completa di piede di accoppiamento automatico alla tubazione di mandata, sensore di controllo livello a principio conduttivo, quadro elettrico di comando.

La fornitura comprende inoltre la sezione di dissabbiatura e disoleatura tipo EMS WATER TECHNOLOGY serie SO/AC con vasche in c.a. dimensionata secondo le norme EN 858-1 di classe 1, munita di filtro a coalescenza e valvola otturatrice a galleggiante con copertura carrabile atta a traffico pesante, completa di chiusini di ispezione a passo d'uomo in ghisa classe D400".



DESCRIZIONE	UNITÀ DI MISURA	IPA/C 4000	IPA/C 5000	IPA/C 6000	IPA/C 7000	IPA/C 8000	IPA/C 9000	IPA/C 10000
Superficie piazzale	mq	4000	5000	6000	7000	8000	9000	10000
Volume acque di prima pioggia	mc	20	25	30	35	40	45	50
Portata istantanea	l/s	22,20	27,77	33,33	38,88	44,44	49,99	55,55
N. bacini previsti	n.	3	3	3	3	3	3	3
- diametro	cm	220	220	220	324	324	324	324
- altezza	cm	279	329	379	260	260	335	335
Tipo separatore previsto	-	SO/AC	SO/AC	SO/AC	SO/AC	SO/AC	SO/AC	SO/AC
- diametro	cm	220	220	220	220	220	220	220
- altezza	cm	130	130	130	130	130	130	130
Portata nominale	l/s	10	10	10	10	10	10	10
Potenza installata	kW	1,2	1,2	1,2	1,2	1,2	1,2	1,2
Peso complessivo	q.li	159	185	211	447	447	507	507
Peso del pezzo più pesante	q.li	30	30	30	26	26	26	26

I valori riportati sono a titolo informativo. La società EMS WATER TECHNOLOGY S.r.l. si riserva di variarli in qualunque momento.

Impianti prefabbricati per il trattamento delle acque meteoriche e di prima pioggia

Serie IPA/P

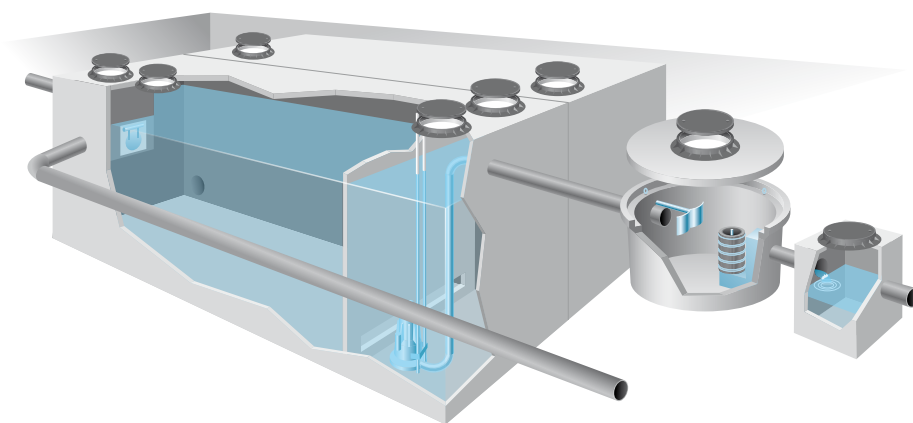
Impianti trattamento acque di prima pioggia monoblocco parallelepipedo ad accumulo e rilancio per superfici da 1000 a 40000 mq.

Impianti per grandi superfici con trattamento delle acque di prima pioggia con sistema a bacini di accumulo.

Voce di capitolato

"Fornitura di impianto di trattamento acque di prima pioggia con vasche monoblocco parallelepipedo tipo EMS WATER TECHNOLOGY serie IPA/P per il trattamento delle acque di prima pioggia con bacini di accumulo, dimensionato secondo quanto prescritto del D. Lgs. 152/2006, realizzato con vasche prefabbricate tipo monoblocco in c.a. ad alta resistenza di tipo carrabile da automezzi pesanti, ispezioni a passo d'uomo con chiusini in ghisa classe D400, equipaggiate all'interno di valvole antiriflusso e separazione acque di prima pioggia in AISI 304, elettropompa sommergibile di sollevamento acque stoccate completa di piede di accoppiamento automatico alla tubazione di mandata, sensore di controllo livello a principio conduttivo, quadro elettrico di comando.

La fornitura comprende inoltre la sezione di dissabbiatura e disoleatura tipo EMS WATER TECHNOLOGY serie SO/AC con vasche in c.a. dimensionata secondo le norme EN 858-1, di classe 1, munita di filtro a coalescenza e valvola otturatrice a galleggiante con copertura carrabile atta a traffico pesante, completa di chiusini di ispezione a passo d'uomo in ghisa classe D400".



MODELLO	SUPERFICIE m ²	VOLUME I° PIOGGIA m ³	NUMERO BACINI	VASCA			Pesi q.li	TIPO SEPARATORE* SO/AC
				larghezza cm	lunghezza cm	altezza cm		
IPA/P 1000	1.000	5	1	-	250 (diametro)	2,35	90	NG 10
IPA/P 2000	2.000	10	1	-	250 (diametro)	2,85	110	NG 10
IPA/P 3000	3.000	15	1	250	3,25	270	138	NG 10
IPA/P 3500	3.500	17,5	1	250	400	270	165	NG10
IPA/P 4000	4.000	20	1	250	450	270	184	NG10
IPA/P 5000	5.000	25	1	250	550	270	215	NG10
IPA/P 6000	6.000	30	1	250	650	270	254	NG10
IPA/P 7000	7.000	35	1	250	750	270	293	NG10
IPA/P 8000	8.000	40	1	250	950	270	358	NG10
IPA/P 9000	9.000	45	1	250	950	270	358	NG10
IPA/P 10000	10.000	50	2	250	550	270	430	NG10
IPA/P 12000	12.000	60	2	250	650	270	508	NG10
IPA/P 14000	14.000	70	2	250	750	270	586	NG10
IPA/P 16000	16.000	80	1	250	750	270	651	NG10
IPA/P 18000	18.000	90	2	250	950	270	716	NG10
IPA/P 20000	20.000	100	1	250	650	270	840	NG10
IPA/P 26000	26.000	130	3	250	750	270	1074	NG10
IPA/P 30000	30.000	150	5	250	650	270	1270	NG10
IPA/P 36000	36.000	180	4	250	950	270	1432	NG10
IPA/P 40000	40.000	200	1	250	450	270	1616	NG10
			4	250	950	270		

(*) Separatore idrocarburi tipo SO/AC con filtro a coalescenza opzionale.

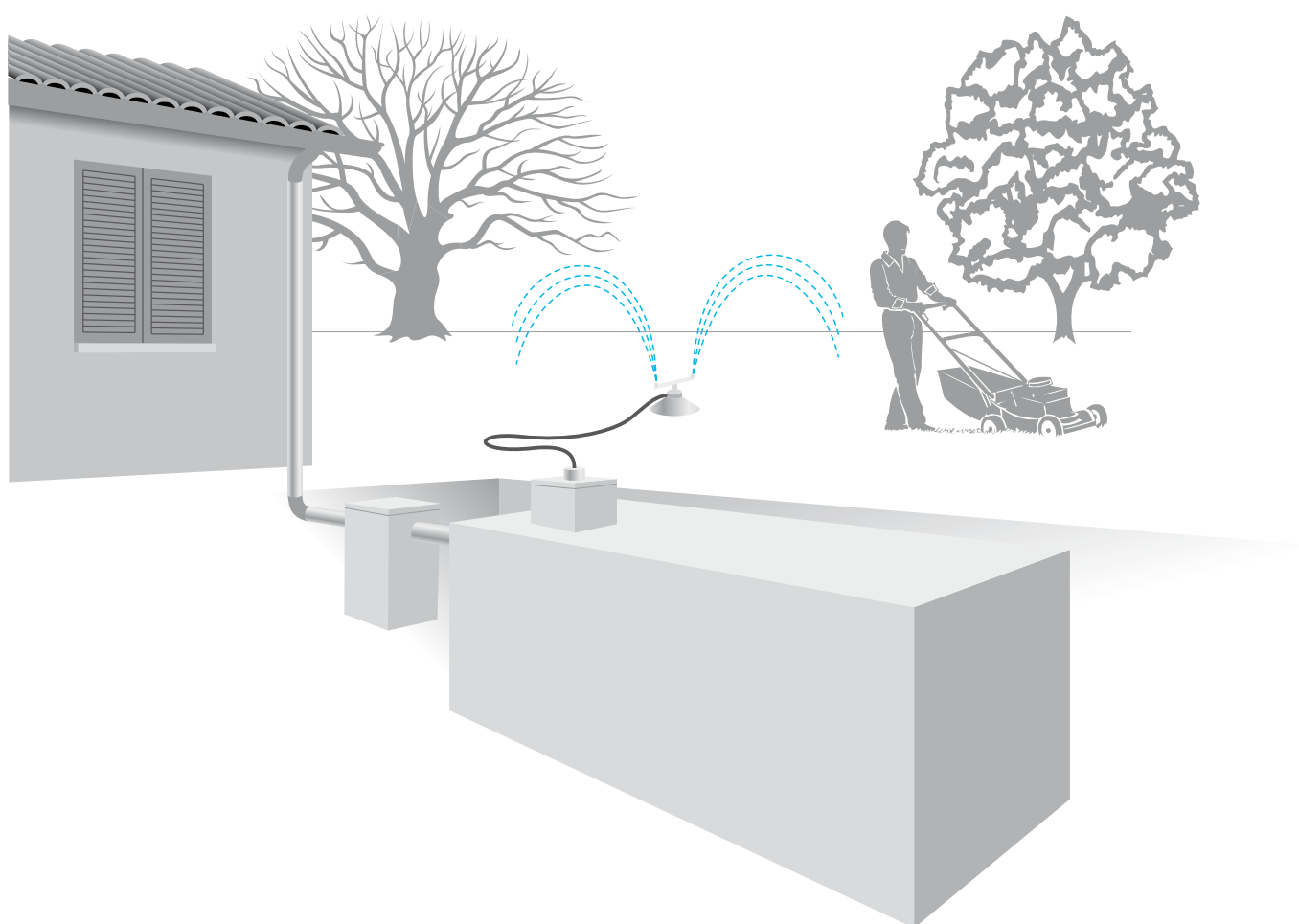
I valori riportati sono a titolo informativo. La società EMS WATER TECHNOLOGY s.r.l. si riserva di variarli in qualunque momento.

Serie RVM

Vasche monoblocco per il recupero delle acque meteoriche.

Voce di capitolato

"Fornitura di vasca monoblocco parallelepipedica per recuperare le acque meteoriche tipo EMS WATER TECHNOLOGY serie RVM, in calcestruzzo armato ad alta resistenza, munita di elettropompa di pressurizzazione con tubo e filtro di aspirazione, interruttore di livello minimo a galleggiante, uscita di troppo pieno e completa di chiusino di ispezione".



MODELLO	POTENZA kW	PORTATA l/m	CAPACITÀ litri	LUNGHEZZA cm	LARGHEZZA cm	ALTEZZA cm	PESO q.li
RVM 50	0,45	40	5000	250	160	270	69
RVM 80	0,45	40	7500	250	200	270	80
RVM 100	0,45	40	10000	250	250	270	93
RVM 125	0,45	40	12500	325	250	270	122

I valori riportati sono a titolo informativo. La società EMS WATER TECHNOLOGY S.r.l. si riserva di variarli in qualunque momento.

Impianti prefabbricati per il trattamento delle acque meteoriche e di prima pioggia

Serie VA/C Serbatoi ad anelli componibili cilindrici a bicchiere.

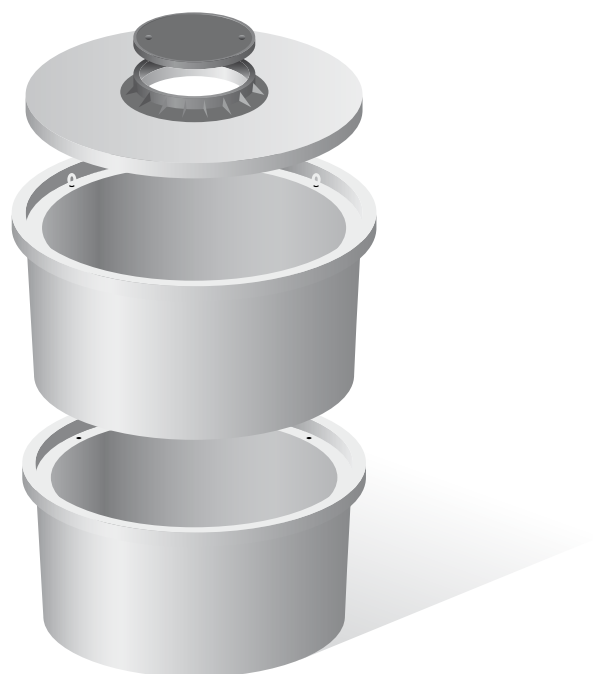
Voce di capitolato

"Fornitura di serbatoio ad anelli componibili a bicchiere a bicchiere tipo EMS WATER TECHNOLOGY serie VA/C, in calcestruzzo armato ad alta resistenza, munito di chiusini di ispezione a passo d'uomo in ghisa classe D 400"

I serbatoi ad anelli componibili cilindrici a bicchiere tipo EMS WATER TECHNOLOGY serie VA/C in calcestruzzo armato sono di rapida e facile installazione.

A richiesta è possibile l'inserimento nelle pareti di elementi speciali in acciaio inox tipo tronchetti o passi d'uomo ed accessori vari.

I serbatoi ad anelli componibili cilindrici a bicchiere tipo EMS WATER TECHNOLOGY serie VA/C, possono essere forniti vetrificati all'interno con resine epossidiche di tipo alimentare in conformità a quanto disposto dalla Legge 21.03.69 n. 121 e D.M. n. 3826 dell'1.1.72.



MODELLO	VOLUME mc	DIAMETRO D	ALTEZZA esterna H	PESO q.li
VA/C 2	2	162	168	20
VA/C 3	3	162	218	23
VA/C 4	4	162	268	26
VA/C 5	5	162	318	29
VA/C 5.5	5,5	220	229	66
VA/C 7	7	220	279	75
VA/C 8.5	8,5	220	329	86
VA/C 10	10	220	379	95
VA/C 12	12	220	429	106
VA/C 13	13	324	260	128
VA/C 18	18	324	335	148
VA/C 23	23	324	410	168
VA/C 28.5	28,5	324	485	188
VA/C 35	35	324	560	208

I valori riportati sono a titolo informativo. La società EMS WATER TECHNOLOGY S.r.l. si riserva di variarli in qualunque momento.

Serie VM/P

Serbatoi monoblocco parallelepipedi.

Serie VM/C

Serbatoi monoblocco cilindrici.

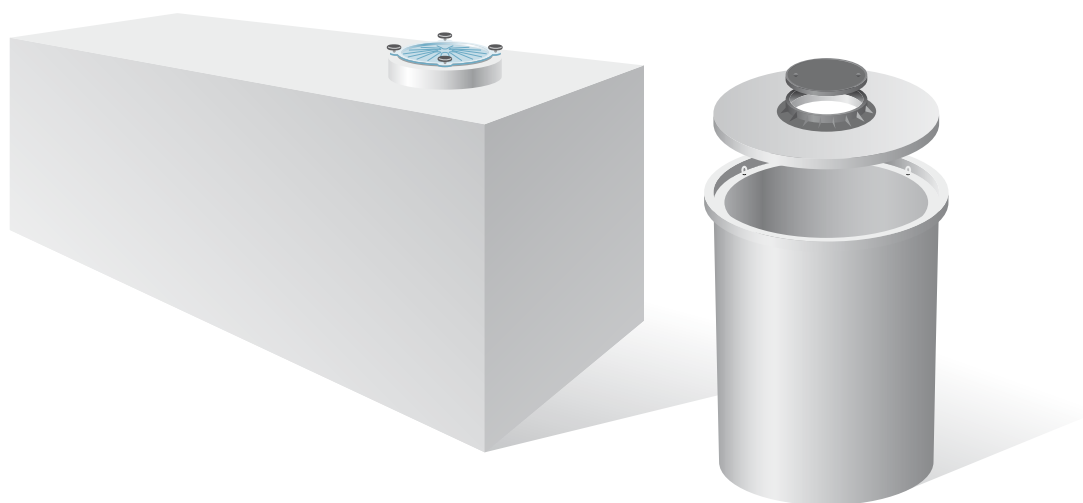
Voce di capitolato

"Fornitura di serbatoio monoblocco prefabbricato tipo EMS WATER TECHNOLOGY serie VM/P e VM/C, in calcestruzzo armato ad alta resistenza, munito di chiusini di ispezione a passo d'uomo".

I serbatoi monoblocco tipo EMS WATER TECHNOLOGY serie VM/P in calcestruzzo armato sono di rapida e facile installazione e possono essere ubicati interrati o fuori terra.

A richiesta è possibile l'inserimento nelle pareti di elementi speciali in acciaio inox tipo tronchetti o passi d'uomo ed accessori vari.

I serbatoi monoblocco tipo EMS WATER TECHNOLOGY serie VM/P, possono essere forniti vetrificati all'interno con resine epossidiche di tipo alimentare in conformità a quanto disposto dalla Legge 21.03.69 n. 121 e D.M. n. 3826 dell'1.1.72.



MODELLO	CAPACITÀ GEOMETR. mc	LARGHEZZA cm	LUNGHEZZA cm	ALTEZZA cm	DIAMETRO cm	PESO q.li
VM/P 3	3,00	100	160	270	-	45
VM/P 4	4,00	140	160	270	-	54
VM/P 5	5,00	160	180	270	-	67
VM/P 6	6,00	160	250	220	-	74
VM/P 8	8,00	160	250	270	-	82
VM/P 9	9,00	160	290	270	-	90
VM/P 10	10,00	200	250	270	-	93
VM/P 13	13,00	250	250	270	-	108
VM/P 17	17,00	250	325	270	-	138
VM/P 21	21,00	250	400	270	-	165
VM/P 24	24,00	250	450	270	-	184
VM/P 29	29,00	250	550	270	-	215
VM/P 35	35,00	250	650	270	-	254
VM/P 40	40,00	250	750	270	-	293
VM/P 50	50,00	250	950	270	-	358
VM/P 53	53,00	250	1017	270	-	402
VM/C 3	3,3	-	-	282	150	28
VM/C 4	4,3	-	-	206	200	30
VM/C 6	6,2	-	-	282	200	38
VM/C 7	7	-	-	206	240	41
VM/C 10	9,8	-	-	282	240	48

I valori riportati sono a titolo informativo. La società EMS WATER TECHNOLOGY S.r.l. si riserva di variarli in qualunque momento.



EMS Water Technology S.r.l.

Strada Castelletto, 1 - 46048 Roverbella - MN - Italy - Tel. +39 0376 323679 - 1888053 - Fax +39 0376 323082
info@emswater.it - www.emswater.it